

会社名：

担当者：

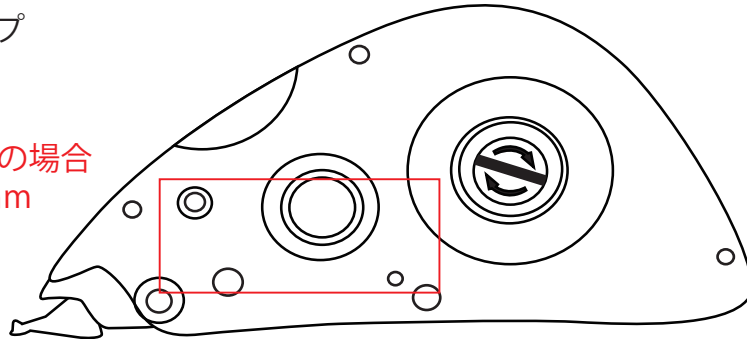
様

入稿日

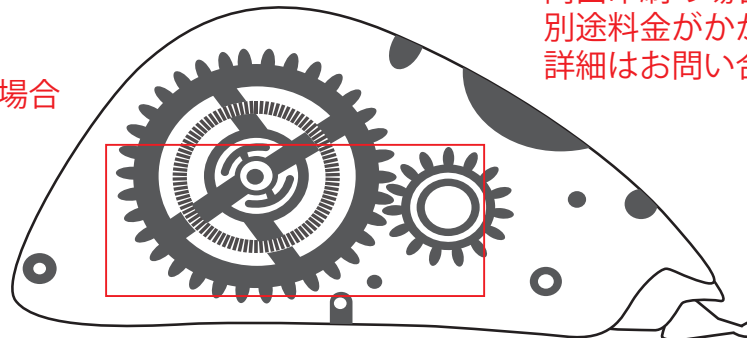
P80 (24Q・5M)

修正テープ

表に印刷の場合
15×37mm



裏に印刷の場合
20×50mm



両面印刷の場合は、
別途料金がかかります。
詳細はお問い合わせ下さい。

- の中に作成をお願い致します。
- ・7ポイント以下の文字は印刷時につぶれます。
 - ・すべて「アウトライン化」して下さい。

両面印刷の場合は別途料金がかかります

データ入稿は原寸のみですのでご注意ください。
※印刷部分は黒100%にて作成してください。

画像データの場合は線の輪郭がきれいに印刷出来ないことがあります。

薄いアミ掛は印刷に出ないことがあります。

ベタ刷りの注意・ベタ刷りの場合はインクの乾きが悪く裏移りの可能性があります。

特に納期の少ない場合は御注意ください。

また、インクむらも出る可能性は高くなりますのでご了承ください。

※注意：

いかなる理由がありましても、お名入れ済み商品の返品・交換はお受けできません。
予めご了承下さい。

校了後、製版作業が完了した場合は、再度製版作業費が発生いたしますので、
文字・数字等を十分ご確認頂いた後ご入稿下さいませ。